

GTD-5000

(Intelligent & Cartridge Sensor Type)



2 Auto Sampling Type Gas Detector

- >>> **GTD-5000 Series**
(Intelligent & Cartridge Sensor Type)
- >>> **TS-4100P Series**
(Intelligent & Flame Proof Type)
- >>> **TS-4000 Series**
(Flame Proof Type)



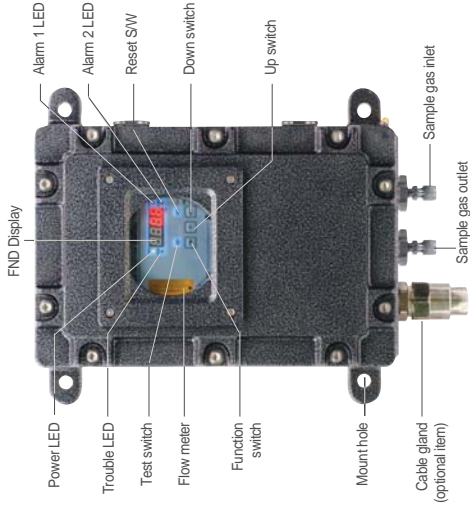
TS-4100P Series

Intelligent & Flame Proof Type Gas Detector

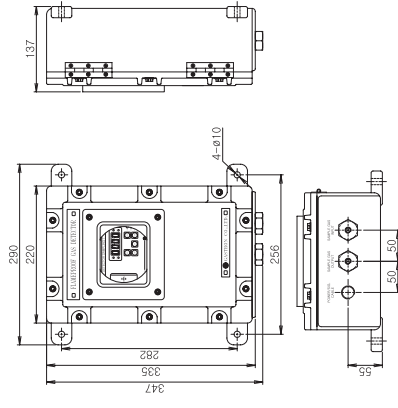
- 내입방폭 구조로서 가스 누설 위험 지역에 설치하여 기연성, 산소, 독성가스를 연속적으로 감지
- 고성능 펌프 내장형으로 가스누설을 신속하게 감지
- 다양한 감지원리 적용으로 저 농도에서 고 농도까지의 기연성 및 산소, 독성가스를 측정
- 안정된 품질과 사용 수명이 검증된 감지 원리 적용
- 산소 & 독성가스 전용 감지원리 적용으로 선택성이 우수
- 인체 허용농도 이하의 독성가스를 감지 하는데 탁월한 성능 발휘
- FND 내장으로 감지기에서 농도 표시
- 4-Digit 디지털 농도 표시
- 4-20mA DC 출력 신호
- RS-485 Modbus Serial 통신으로 모니터링 시스템 구축 용이
- 3-wire type
- 2단 경보와 1개의 고장 표시 및 릴레이 점등 출력
- 작업자 1인으로 교정 및 유지보수



GENERAL



DIMENSION (unit : mm)



ACCESSORIES



SPECIFICATION

INTELLIGENT & FLAME PROOF TYPE DETECTOR TS-4100P SERIES	
Model	TS-4100P
Measuring gas	Flammable gases (LNG, LPG, H ₂ , Methane, Butane & etc)
Measuring type	Auto sampling type
Measuring method	Catalytic cell / Hot wire semiconductor cell / Thermal conductivity cell
Measuring range	0~100% LEL 0~2,000ppm
Response time	0~100% Vol (15sec / 90% scale)
Accuracy	±3% / Full scale
Parameter control	Front switch (calibration, maintenance, alarm setting)
Operation mode display	4-LED (Power, 2-stage alarm, 1-trouble)
Measuring value display	FND display (4-digit)
Alarm signal output	250V 1A / 3-SPST Relay contact (2-stage alarm, 1-trouble) • Analog output : 4-20mA DC • Digital output : RS-485 Modbus (Option)
Output signal	Diaphragm Pump OD 1/4"
Sampling method	0-1000 ml/min max
Sampling line	Power+Signal cable : 3-wire >1.5sq (AWG16) / 1,000m max
Flow rate	RS-485 data communication cable : 1pair (UL2919 RS-485) / 1,000m max
Cable/Distance	6. Rc: NPT 1/2" & 3/4" (G 3/4" : standard) 2" Pale mount, Wall mount
Conduit connection	-20°C ~ +50°C
Mounting type	5~99% RH (non-condensing)
Operating temperature	18~31V DC (24V DC normal) / 300mA max
Operating humidity	AC 110/220V (option)
Operating power	290x347x137 (WxHxD)mm
Dimensions	12kg
Weight	Flame proof type (Ex d IIB-H ₂ Td)
Approval	

*Specifications are subject to be changed without prior notice.