

# GTD-5000

(Intelligent & Cartridge Sensor Type)



# 2 Auto Sampling Type Gas Detector

- >>> **GTD-5000 Series**  
(Intelligent & Cartridge Sensor Type)
- >>> **TS-4100P Series**  
(Intelligent & Flame Proof Type)
- >>> **TS-4000 Series**  
(Flame Proof Type)



# TS-4000 Series

## Flame Proof Type Gas Detector

- 내압방폭 구조로서 가스 누설 위험 지역에 설치하여 기연성, 산소, 독성가스를 연속적으로 감지
- 고성능 펌프 내장형으로 가스누설을 신속하게 감지
- 다양한 감지원리 적용으로 저 농도에서 고 농도까지의 기연성 및 산소, 독성가스를 측정
- 안정된 품질과 사용 수명이 검증된 감지 원리 적용
- 산소 & 독성가스 전용 감지원리 적용으로 선택성이 우수
- 인체 허용농도 이하의 독성가스를 감지 하는데 탁월한 성능 발휘
- LCD 내장으로 감지기에서 농도 확인
- 3-1/2 Digit 디지털 농도 표시
- 3-wire type
- 4-20mA DC 출력 신호
- 작업자 1인으로 교정 및 유지보수



### SPECIAL APPLICATION

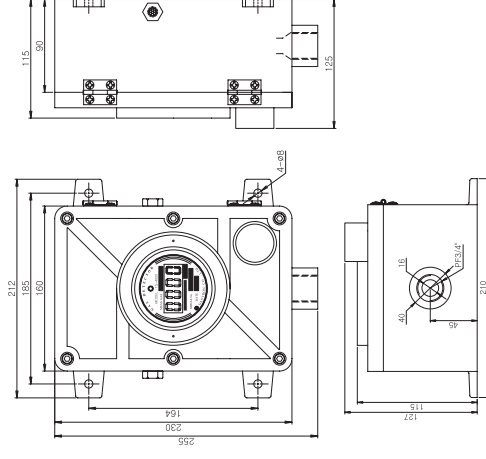
Sampling system



### GENERAL



### DIMENSION (unit : mm)



TS-4000

### ACCESSORIES



### SPECIFICATION

FLAME PROOF TYPE DETECTOR TS-4000 SERIES	
Model	TS-4000
Measuring gas	Flammable gases (LNG, LPG, H <sub>2</sub> , Methane, Butane & etc)
Measuring type	Auto sampling type
Measuring method	Catalytic cell / Hot wire semiconductor cell / Thermal conductivity cell
Measuring range	0~100% LEL 0~2,000ppm 0~100% Vol
Response time	(15sec / 90% scale)
Accuracy	±3% / Full scale
Operation mode display	1-LED (Power)
Measuring value display	LED display (3-1/2 digit)
Output signal	• Analog output : 4-20mA DC
Sampling method	Diaphragm Pump
Sampling line	ØD 1/4" (Standard)
Flow rate	0~1000 ml/min max
Cable / Distance	Power +Signal cable : 3-wire > 1.5sq (AWG16) / 2,500m max.
Conduit connection	G. Rc. PE NPT 1/2" & 3/4" (G 3/4" - PE standard)
Mounting type	2" Pole mount, Wall mount
Operating temperature	-20°C ~ +50°C
Operating humidity	5 ~ 95% RH (non-condensing)
Operating power	18 ~ 31V DC (24V DC normal) / 250mA max
Dimensions	212x255x125 (WxHxD)mm
Weight	7.5kg
Approval	Flame proof type (Ex d IIB-H <sub>2</sub> T6)

\* Specifications are subject to be changed without prior notice.